



- SENSOR DATA
- WIFI
- LAN
- 12V
- POWER FROM BATTERY

ON  LAN RESET 

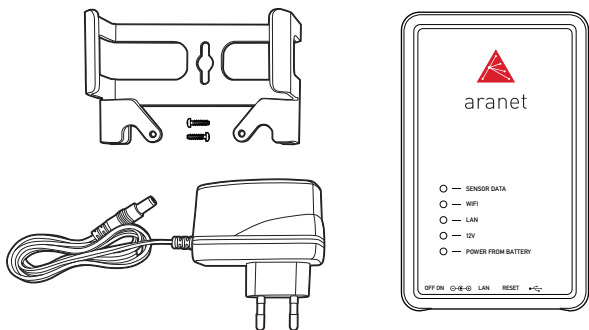


aranet

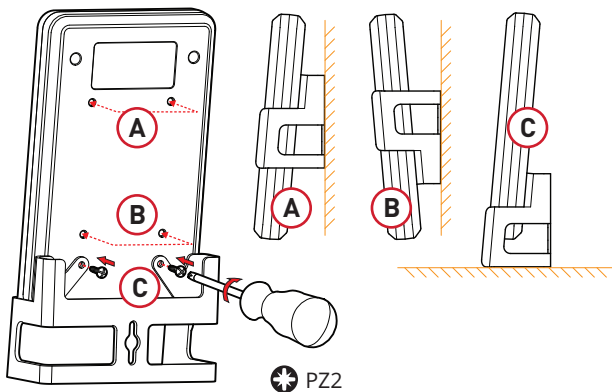
Quick Start Guide

Aranet PRO

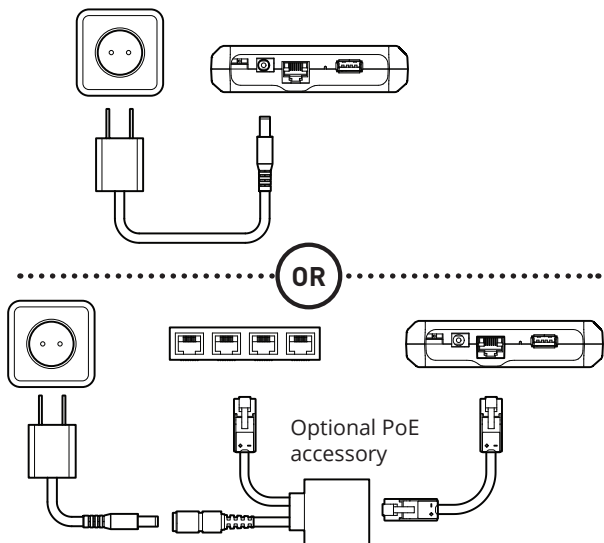
1. Check the contents of the box



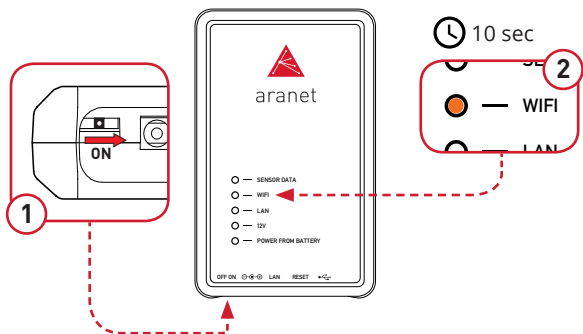
2. Attach the device to the mount



3. Connect power to the device



4. Turn the device on



5. Connect to the device



WiFi SSID "Aranet-*****"

1



http://192.168.206.100

2

Login

Username

root

Password

.....



Remember me

LOGIN

**THE DEFAULT
ADMINISTRATOR LOGIN**

Username: **root**

Password: **changeme**

3

6. Configure the device



Change your password, modify and add users in the **Users** setting section.



Set the device time in the **System > Time** setting section.



Scan the availability of the radio channel in the **Sensors > Radio** setting section.



Pair your sensors by pressing the **Add sensor** button in the **Sensors > Sensors** setting section.



Enter the **Notifications** setting section, to configure your sms and/or e-mail notifications.

7. Additional resources

- A** To view Aranet PRO User's Guide visit
<https://aranet.com/downloads/>
- B** To view Terms&Conditions visit
<https://aranet.com/terms-and-conditions/>
- C** To view Returns&Guarantees visit
<https://aranet.com/returns-guarantees/>
- D** To fill RMA form visit
<https://aranet.com/rma/>

The information presented in this guide is the property of SAF Tehnika, JSC. No part of this document may be reproduced or transmitted without proper permission from SAF Tehnika, JSC.

The specifications or information contained in this document are subject to change without notice due to continuing introduction of design improvements. If there is any conflict between this document and compliance statements, the latter will supersede this document.

SAF Tehnika, JSC has no liability for typing errors in this document or damages of any kind that result from the use of this document.

To get up to date information about accessories and their availability, please contact sales representative.

Svenska



- 1 Kontrollera innehållet i boxen
- 2 Fäst enheten på fästet
- 3 Anslut ström till enheten / Tillvalstillbehör för PoE
- 4 Slå på enheten
- 5 Anslut enheten
- 6 Konfigurera enheten
- 👤 **Ändra ditt lösenord**, konfigurera och lägg till användare i inställningssektion **Users**.
- 🕒 Ställ in enhetstid i inställningssektion **System > Time**.
- 📶 Utför skanning av tillgängliga radiokanaler i inställningssektion **Sensors > Radio**.
- ⊕ Utför parning av dina sensorer genom att trycka på knappen **Add Sensor** i inställningssektion **Sensors > Sensors**.
- ✉ Gå in i inställningssektion **Notifications** för att konfigurera dina SMS och/eller e-post anmälningar.
- 7 Ytterligare uppgifter
- 7A** För att läsa Användarmanual av "Aranet PRO", besök vänligen <https://aranet.com/downloads/>
- 7B** För att läsa "Regler och villkor", besök vänligen <https://aranet.com/terms-and-conditions/>
- 7C** För att läsa "Returer och garantier", besök vänligen <https://aranet.com/returns-guarantees/>
- 7D** För att fylla i RMA-formuläret, besök vänligen <https://aranet.com/rma/>

www.aranet.com

Copyright © 2019 SAF Tehnika, JSC. All rights reserved.



paab

TEKNO TRADING

Paab Tekno Trading AB - Tingvallastrand 12, 661 40 Säffle, Sweden
Tel: +46 533 150 60 - Fax +46 533 169 31 - info@paab.com - www.paab.com