



TE 115

Temperaturgivare

Användningsområde

TE-115 används för temperaturmätning i vätskor och gaser där snabba temperaturvariationer förekommer.

Konstruktion

Givardelen (Pt-100) består av en bifilärlindad platinatråd som är ingjuten i en glasstav vilken som i sin tur är inbäddad i silikongummi i ett inre rör.

Den elektriska anslutningen till förstärkare, skrivare etc. sker på lätt åtkomliga plintar i kopplingshuvudet.

Vid 0°C är givarens resistans 100,00 ohm.

Mätmotståndet är inbakat i ett urtagbart innerrör vilket medger att insatsen kan bytas under drift.

Teknisk data

Mätområden
Noggrannhet (givare)

-60 till 300°C
vid - 60°C +/- 0,5°C
vid 0°C +/- 0,3°C
vid + 150°C +/- 0,8°C
vid + 300°C +/- 1,7°C

Tidskonstant (63%)

TE-115/2 Vatten 10s
TE-115/2 Luft 360s
10 mA
R 1/2"
75 eller 150 mm
Syrafast stål SIS 2343

Max belastning
Gånganslutning
Instickslängd
Material skydsrör

Anslutningshuvud:

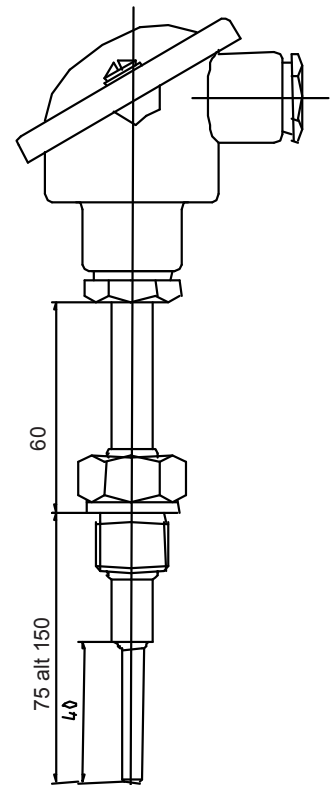
Utförande B enligt DIN 43729
Material
Täthetsklass
Kabelförskruvning

Lättmetall
IP54
PG 16

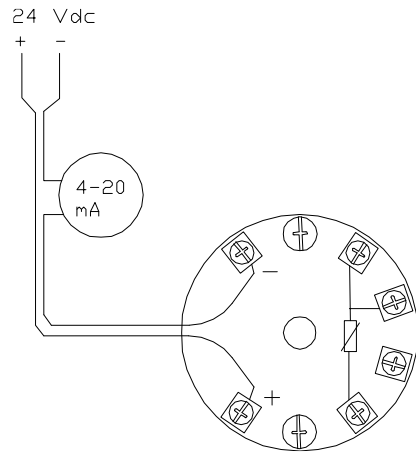
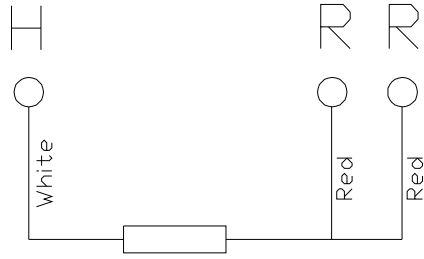
Transmitter:

Programmerbart mätområde
Matningsspänning
Utsignal

8-35 V
4-20 mA

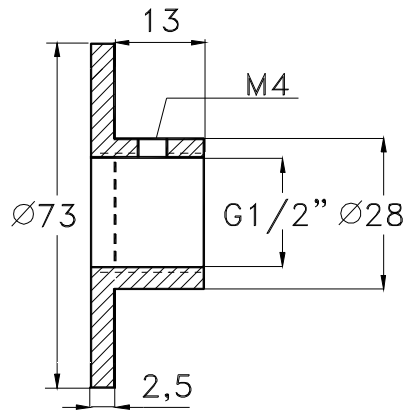
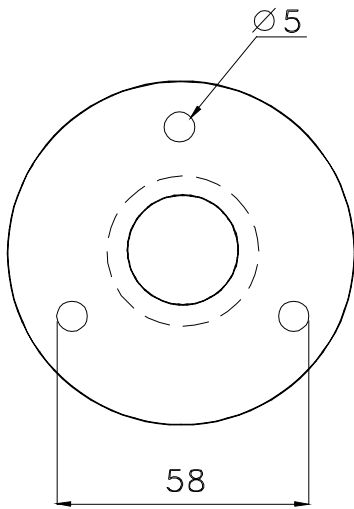


Inkoppling



Temperatur transmitter

Konsol



Alla mått i mm