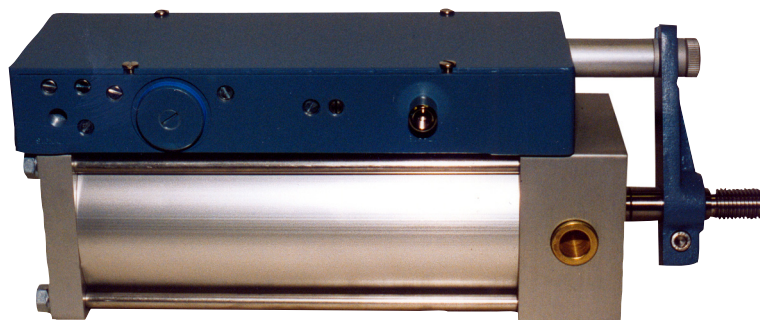




# PI-Air typ WV-121

## Pneumatisk ställcylinder med lägesregulator



### **Användningsområde**

Den pneumatiska ställcylindern är avsedd att användas i reglerkretsar för styrning av ventiler, spjäll, variatorer mm.

### **Fördelar**

Stor ställkraft i förening med litet utrymmesbehov. Påbyggd lätt åtkomlig lägesregulator. 0-punktinställning lätt åtkomlig utifrån. Tappupphängning ger enkel konsolkonstruktion.

### **Konstruktion**

Ställdon och lägesregulator är sammanbyggda till en kompakt enhet. Den inkommande styrsignalen jämförs med kolvstångens läge och via slidventilen ändras cylindertrycket så att jämviksläge uppkommer

Cylindern är dubbelverkande och arbetar med luft i båda riktningarna, varför hela det tillgängliga trycket används till ställkraft.

## Teknisk specifikation

Cylinderdiameter	80 mm	100 mm	140 mm
Ställhastighet	26 mm/s	17 mm/s	8 mm/s
Ställkraft vid matningstryck 7 kp/cm <sup>2</sup>	300 kp	500 kp	1000 kp
Kolvstångsdiameter	18 mm	22 mm	30 mm

### Tekniska data:

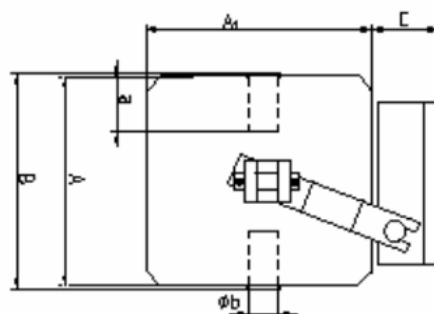
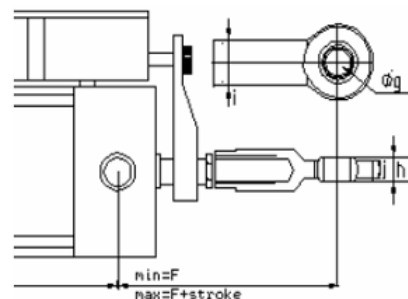
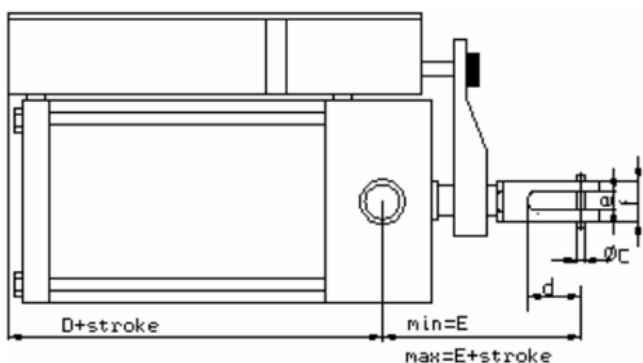
Slaglängd	Min.slaglängd 150 mmMax slaglängd 700 mm
Matningstryck	5 -7 kp/cm <sup>2</sup>
Luftförbrukning i vila	25 l/min.
Signalområde	0,2 - 1,0 kp/cm <sup>2</sup> (3-15 psi)Split range (Option)
Funktion	Linjär -Ökad insignal ger utåtgående kolvstångsrörelseInverterad - ökad insignal ger inåtgående kolvstångsrörelse (Option)
Hysteres	Bättre än 0,5 %
Omgivningstemperatur	-20 ... +70 °C-20 ... +100 °C (Option)
Luftanslutning	R1/8 "invändig gänga
Upphängning	Tapphål i framgavelBakre fäste (Option)
Kolvstångskoppling	Gaffel eller kuledskoppling

### Material

Cylinder	Eloxerad aluminium
Kolvstångsstyrning	Lagerbrons
Kolv	Nitril.Viton (Option)
Tätningar	Nitril.Viton (Option)
Kolvstång	Syrafast stål

Kapslingsklass	IP 54
----------------	-------

## Teknisk specifikation



Ställcylinderdiameter	A	A <sub>1</sub>	B	C	D	E	F	a	b	c	d	e	f	g	h	i	j
Ø 80	90	90	96	43	85	140	135	30	14	10	35	11	25	17	14	25	11,5
Ø 100	110	110	114	43	90	140	135	30	14	10	35	11	25	17	14	25	11,5
Ø 140	152	164	156	43	116	150	180	30	18	18	50	15	35	30	22	42	19,5