



POSITEK TYP P101

Linjär lägesgivare

- **Robust hus**
- **Kompakt**
- **Robust & slitstark**
- **DC-matning**
- **DC-analog utsignal**
- **Upp till 800 mm slaglängd**
- **Ström- eller spänningsutgång**
- **Kapsling IP67**



Beskrivning

P101 är en slitstark, noggrann linjär induktiv positionsgivare för industriella applikationer. Sensorn använder Positek's PIPS teknologi med enkla induktiva spolar och avancerad ASIC elektronisk teknologi. Den är utrustad med analog utsignal och är enkel att installera utan användning av separata interface kort.

Givaren har en linjär utgångskaraktäristisk och har flera fördelar över LVDT eller potentiometer teknik. Den är kort, noggrann, robust och enkel att använda.

Ett stort antal av elektriska I/O optioner är tillgängliga och inkluderar en 4-20 mA utgångssignal.

Den totala prestandan är utomordentlig över ett stort temperaturområde och utgången har ett mycket gott frekvens svar. Givaren har inbyggt EMC-skydd. Sensorn har en slitstark rostfritt hus och dragstång. Kapslingsklassen är IP65 eller IP67 beroende på el-anslutning.

Givaren kan specialdesignas för att klara kundens specifikationer.

Teknisk specifikation Positek typ P101

Slaglängder 50 till 800 mm. Fabriksinställt område med justerbar nollpunkt och område

Signal

Noggrannhet < +/-0,5% FSO
Temperatur koefficient < +/-0,001%/ °C
Linearitet < +/-0,25% at 20° C
Frekvens svar > 500 Hz (3dB)
Brus < 0,1 % FSO
Upplösning Oändlig

Temperaturområden

Drift -40 till +125°C (endast 5V), -20 till +85°C
Lagring -40 till +125°C

Kapsling

IP65/IP67 beroende på anslutning/kabel

EMC

IEC 801 EN50082-2, IEC 801 EN50081-1

Vibration

IEC 68-2-6 10g

Shock

IEC 68-2-29 40g

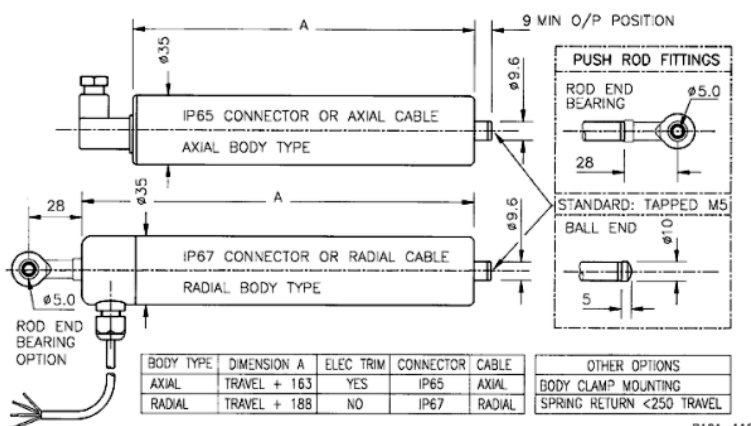
Matning

+ 5 VDC +/- 1 V
 +/- 15 VDC
 +16 till 28 VDC
 18 till 28 VDC
 10 till 28 VDC
 16 till 28 VDC
 Matningsström

Utsignal

0,5 - 4,5 VDC ratiometric
 +/- 5 VDC eller +/-10 VDC
 0,5 - 9,5 VDC
 4 - 20 mA (2 tråd)
 4 - 20 mA (3 tråd zink)
 4 - 20 mA (3 tråd source)
 10 mA typisk 20 mA max

Mått:



P101-11G