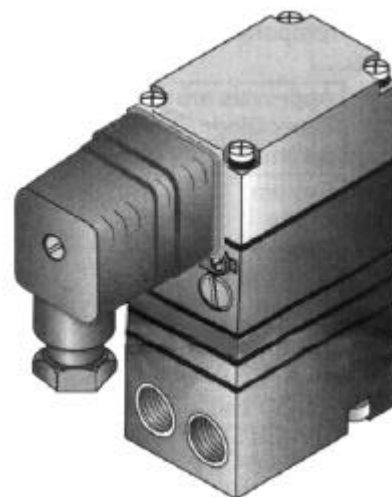




TD7800

I/P Omvandlare



Beskrivning

I/P-omvandlaren är en analogstyrd (el-styrd) tryckregulator med mycket hög noggrannhet. I/P-omvandlaren lämpar sig i övervakningsapplikationer, styrning av långsammare förlopp och reglering av trycket där mycket hög tillförlitlighet krävs samt att de är utmärkta för s.k "Dead-end"-applikation dvs då ingen luftförbrukning sker. TD7800 kan användas i samtliga förekommande industriapplikationer tack vare enhetens unika stabilitet.

Fördelar

- Helt okänsligt för vibrationer och monteringsläge
- Mycket hög noggrannhet
- Intern återkoppling
- Kompakta yttermått

Konstruktion

I/P-omvandlare med disk/säteteknologi (Klaffventil/Dysa). Spann- och nollpunktsjustering enkelt åtkomliga på I/P-omvandlarens utsida.

Hus	Krombehandlad aluminiumlegering
Innerdelar	Rostfritt stål, mässing, Zinkpläterad stål
Tätningar	Buna N
Ytbehandling	Epoxilack
Monteringsposition	Ej mätbar effekt
Temp.effekt	+0,04% per °C
Effekt av vibrationer	Ej mätbar effekt
Matn.tryck förändring	Ej mätbar effekt

Fäste för DIN-skenemontage och väggmontage ingår

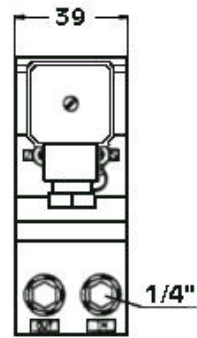
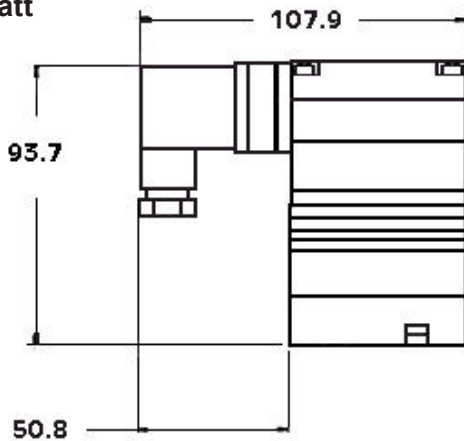
Teknisk data

Media	Luft och neutrala gaser, osmord, min 5mm filtrering
El-anslutning	Kontakt DIN43650/A
Skyddsklass	IP65
Utsignal	3 - 15 psig 0,2 - 1,0 bar 20 - 100 kPa
Matingstryck	20 - 120 psig 1,5 - 8,0 bar 150 - 800 kPa
Omgivningstemp.	-40°C - +71°C -40°C - +82°C (lagring)
Styrsignal	4-20mA
Hysteres	< 0,1% (PMR)
Linjäritet	< 0,2% (PMR)
Repeterbarhet	< 0,1% (PMR)
Noggrannhet	+/- 0,15 (PMR)

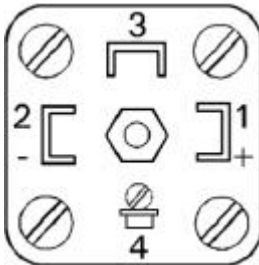
Matningstrycket måste vara 5 psig 0,35 bar 35 kPa (min) över max. utsignal

Teknisk specifikation

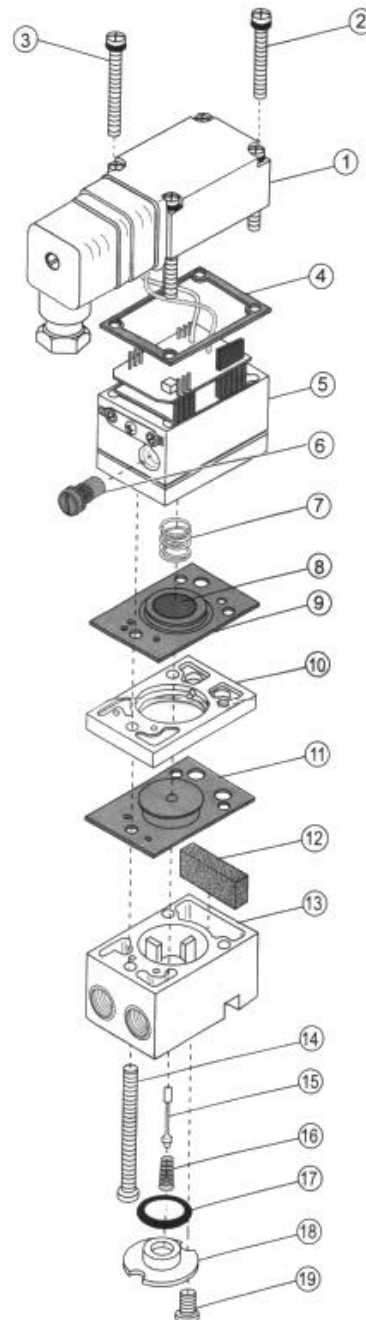
Mått



Inkoppling



Anslutning	Koppling
1	Signal (+)
2	Signal (-)
3	Ej använd
4	Jord



TD7800 Omvandlar Komponenter		
Artikel	Antal	Beskrivning
1	1	Kopplingshus
2	2	Skruv
3	2	Skruv
4 ¹	1	Packning
5	1	Dys hus
6 ¹	1	Avluftningsventil
7	1	Fjäder
8 ¹	1	Disk
9 ¹	1	Membran
10	1	Distansring
11 ¹	1	Membran montering
12 ¹	1	Skum block
13	1	Ventil hus montering
14	3	Skruv
15	1	Tapp
16	1	Fjäder
17 ¹	1	O-ring
18	1	Plugg
19	2	Skruv