



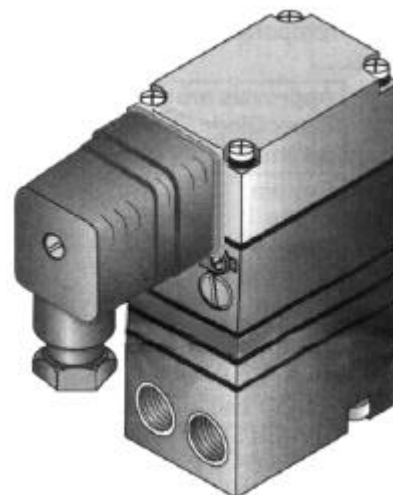
# TD7800/TDEI7800(ATEX) I/P Omvandlare

## Beskrivning

I/P-omvandlaren är en analogstyrd (el-styrd) tryckregulator med mycket hög noggrannhet. I/P-omvandlaren lämpar sig i övervakningsapplikationer, styrning av långsammare förlopp och reglering av trycket där mycket hög tillförlitlighet krävs samt att de är utmärkta för s.k "Dead-end"-applikation dvs då ingen luftförbrukning sker. TD7800 kan användas i samtliga förekommande industriapplikationer tack vare enhetens unika stabilitet. I/P omvandlaren finns även i ATEX-utförande (TDEI7800).

## Fördelar

- Helt okänsligt för vibrationer och monteringsläge
- Mycket hög noggrannhet
- Intern återkoppling
- Kompakta yttermått



## Konstruktion

I/P-omvandlare med disk/säteteknologi (Klaffventil/Dysa). Spann- och nollpunktsjustering enkelt åtkomliga på I/P-omvandlarens utsida.

<b>Hus</b>	Krombehandlad aluminiumlegering
<b>Innerdelar</b>	Rostfritt stål, mässing, Zinkpläterad stål
<b>Tätningar</b>	Buna N
<b>Ytbehandling</b>	Epoxilack
<b>Monteringsposition</b>	Ej mätbar effekt
<b>Temp.effekt</b>	+0,04% per °C
<b>Effekt av vibrationer</b>	Ej mätbar effekt
<b>Matn.tryck förändring</b>	Ej mätbar effekt

Fäste för DIN-skenemontage och väggmontage ingår

## Teknisk data

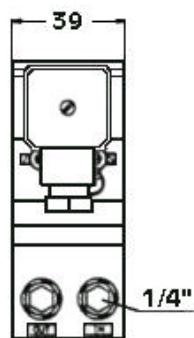
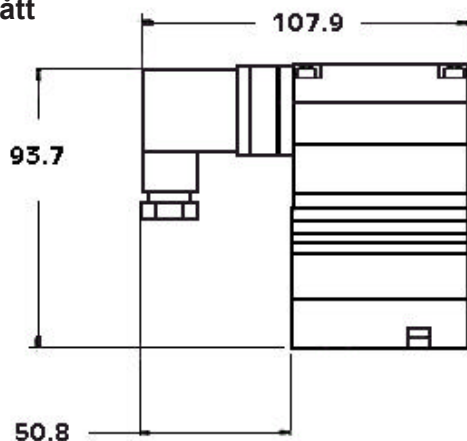
<b>Media</b>	Luft och neutrala gaser, osmord, min 5mm filtrering
<b>El-anslutning</b>	Kontakt DIN43650/A
<b>ATEX-godkännande</b>	TDEI7800(option), EEx ia IIB T4, II 1G (T4)
<b>Skyddsklass</b>	IP65
<b>Utsignal</b>	3 - 15 psig 0,2 - 1,0 bar 20 - 100 kPa
<b>Matingstryck</b>	20 - 120 psig 1,5 - 8,0 bar 150 - 800 kPa
<b>Omgivningstemp.</b>	-40°C - +71°C -40°C - +82°C (lagring)
<b>Styrsignal</b>	4-20mA
<b>Hysteres</b>	< 0,1% (PMR)
<b>Linjäritet</b>	< 0,2% (PMR)
<b>Repeterbarhet</b>	< 0,1% (PMR)
<b>Noggrannhet</b>	+/- 0,15 (PMR)

Matningstrycket måste vara 5 psig 0,35 bar 35 kPa (min) över max. utsignal

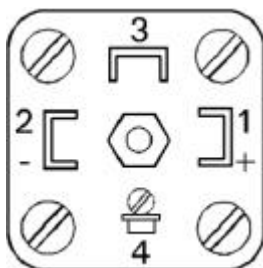


## Teknisk specifikation

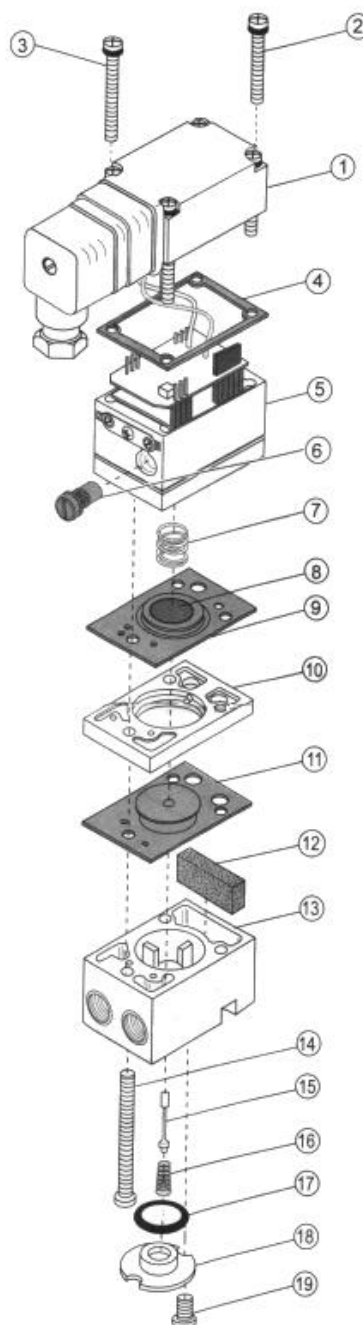
### Mått



### Inkoppling



Anslutning	Koppling
1	Signal (+)
2	Signal (-)
3	Ej använd
4	Jord



TD7800 Omvandlar Komponenter		
Artikel	Antal	Beskrivning
1	1	Kopplingshus
2	2	Skruv
3	2	Skruv
4 <sup>1</sup>	1	Packning
5	1	Dys hus
6 <sup>1</sup>	1	Avluftningsventil
7	1	Fjäder
8 <sup>1</sup>	1	Disk
9 <sup>1</sup>	1	Membran
10	1	Distansring
11 <sup>1</sup>	1	Membran montering
12 <sup>1</sup>	1	Skum block
13	1	Ventil hus montering
14	3	Skruv
15	1	Tapp
16	1	Fjäder
17 <sup>1</sup>	1	O-ring
18	1	Plugg
19	2	Skruv