

PAAB ProcessVision 600™

Robusta industrikameror för krävande miljöer

EGENSKAPER

- Damm- och vattentät
- Möjlighet till kylning / linsrengöring med tryckluft
- Kompakt format & flexibla montagesätt
- RS-485-kommunikation med PC-baserad mjukvara
- En-kabelsystem
- Fjärrkontroll med digital Panorering, Tilt och Zoom



Beskrivning

PAAB ProcessVision 600 är en serie robusta kameror avsedda för processövervakning i industrimiljö och andra krävande förhållanden. Genom sitt kompakta format och flexibla montagesätt har kamerorna en rad olika installations- och användningsområden.

Flexibla montagesätt och anslutningar

Kamerorna finns i flera modeller för vägg eller insticksmontage. Väggsmodellen används för montage på vägg eller maskinelement. Där fastsättning på vägg eller maskinelement inte är möjlig används insticksmodellen. Den kan fås med olika rörlängder för att passa varierande applikationer. Det syrafasta röret kan försees med en speciell montagekonsol. Robusta kulleleder tillåter vridning av kamerahuset upp till 80° i alla riktningar.

Olika typer av kamerakapslingar

PPV-600 är mycket liten i format, endast 60 mm i diameter. Den täta kamerakapslingen eliminerar behov av externa och utrymmeskrävande kamerahus. PPV-600 är framtagen för installation i industrimiljö, där damm och fukt ofta förekommer eller i utomhusmiljö, okänslig för regn och snö.

Kamerahuset kan utrustas med anslutning för tryckluft. Luften används för kylning av kameramodulen och renblåsning av linsen. Luften passerar genom kamerakapslingen, kyler kameramodulen och släpps ut framför kamerans skyddslins. En inbyggd backventil förhindrar att damm och fukt tränger in i kamerakapslingen om tryckluften stoppas.

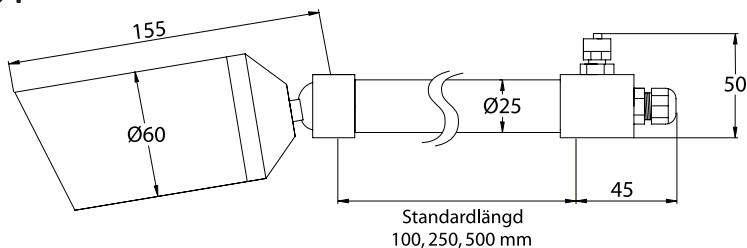
Vid utomhusmontage kan även ett separat kamerahus med inbyggd, termostatstyrd värme levereras.

Specifikation kameramodeller

Material, rör: Syrafast stål

Material, övriga delar: Eloxad aluminium

PPV-601, PPV-602, PPV-603, PPV-604



Bilden visar modell PPV-602

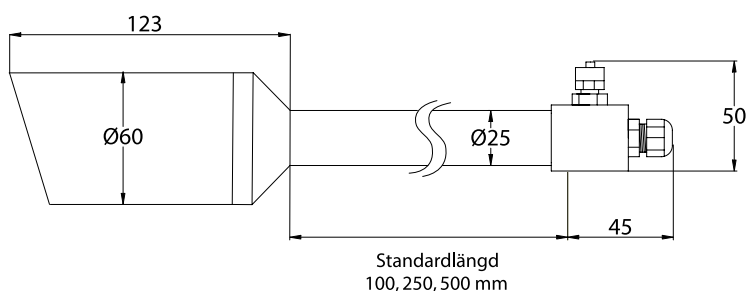
Kamera **PPV-601** är monterad med en kulle på ett syrafast rör. Röret kan skjutas in i lämplig position och betraktningvinkeln ställas +/- 45° i alla riktningar.

Kamera **PPV-602** är lika PPV-601 men försedd med anslutning för tryckluft.

Kamera **PPV-603** är monterad med en dubbel kulle på ett syrafast rör. Röret kan skjutas in i lämplig position och betraktningvinkeln ställas +/- 80° i alla riktningar.

Kamera **PPV-604** är lika PPV-603 men försedd med anslutning för tryckluft.

PPV-611, PPV-612

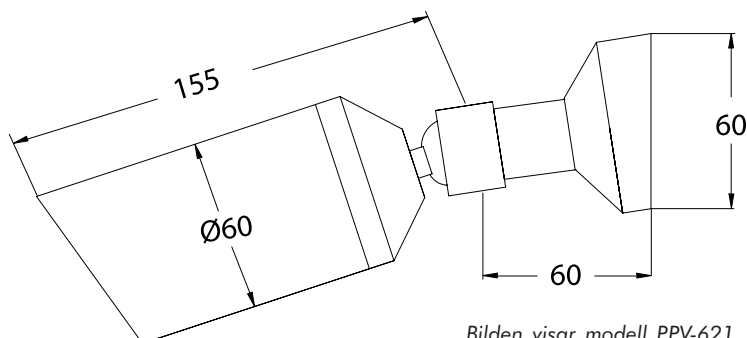


Bilden visar modell PPV-612

Kamera **PPV-611** är fast monterad på ett syrafast rör för att kunna skjutas in i lämplig position.

Kamera **PPV-612** är lika PPV-611 men är försedd med anslutning för tryckluft.

PPV-621, PPV-623



Bilden visar modell PPV-621

Kamera **PPV-621** är monterad på ett syrafast rör med väggfäste och kulle för att kunna ställa betraktningvinkeln +/- 45° i alla riktningar.

Kamera **PPV-623** är monterad på ett syrafast rör med väggfäste och dubbel kulle för att kunna ställa betraktningvinkeln +/- 80° i alla riktningar.

Avancerade och högupplösta kameramoduler

PPV-600 kan, som standard, levereras med två olika typer av kameramoduler. Vår svart-vita kameramodul är en högupplöst kamera med mycket låg ljuskänslighet (0,05 Lux). Kameran lämpar sig väl i områden där tillgången på ljus är begränsad, som t.ex. trånga maskinutrymmen, lokaler med svag belysning m.m.

Den högupplösta färgkameramodulen är en avancerad kamera med digital Panorering och Tiltning, samt 3x digital zoom inom bilden. Samtliga parametrar är inställbara lokalt eller via fjärr genom kamerans RS485-interface. PC-program medföljer.



Kontroll av parametrar med PAABs mjukvara

PC-programmet är uppdelat i följande fem grupper:

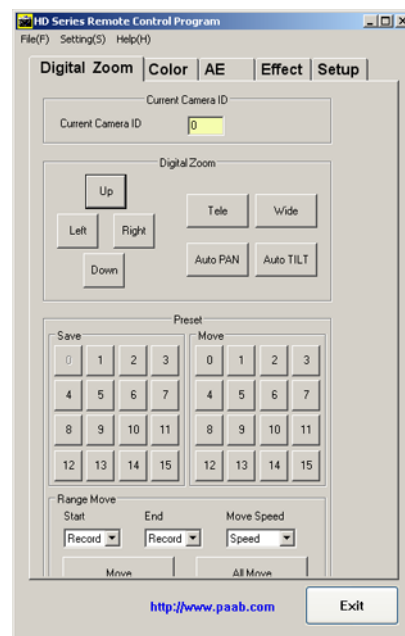
Digital Zoom - Styrning av kamerabildens digitala Pan, Tilt och 3 x Zoom. Möjlighet finns att spara positioner för kamerabilder.

Color - Justering av kamerans färginställningar och vitbalans.

AE - Kontroll av kamerans bländare, förstärkning, BLC m.m.

Effect - Justering av ett antal effekter för ljus, skärpa, färgkontroll m.m.

Setup - Här anger man önskat kamera ID. Ändring av kamera ID eller nytt kamera ID kan anges.



Serviceenhet PPV-600 SU

Beroende på typ av kameramodul, levereras kamerorna med 2 m kabel och tillhörande serviceenhet.

I serviceenheten ansluts RS485, matning, video och fjärrkontroll på plint. Som option kan videomodem eller nätdel(230V/12V) levereras inbyggt i serviceenheten. Alternativt kan kamerorna levereras med 1 m kabel med kontakter för video och matning.



VDS – Video Modem System

Generellt, när man överför videosignaler över långa avstånd, störs signalen och videokvaliteten försämras. För att lösa dessa problem erbjuder PAAB Tekno Trading olika typer av videomodem för att förbättra bildkvaliteten. Videomodemen överför inte bara videosignalen, utan kan även överföra matning till kamera, ljud, larm och RS485 signaler samtidigt genom en enda koaxialkabel. En-kabelsystemet medför enkel och kostnadseffektiv kabeldragning.

Videomodemen kan användas på existerande koaxialkabel för kameraövervakningssystem. Överföringsavståndet kan vara från 300 meter till 1000 meter beroende på typ av modem. Samtliga signalkvaliteter behålls goda över dessa långa överföringsavstånd.

För mer information om videomodem-systemen, se separata datablad.



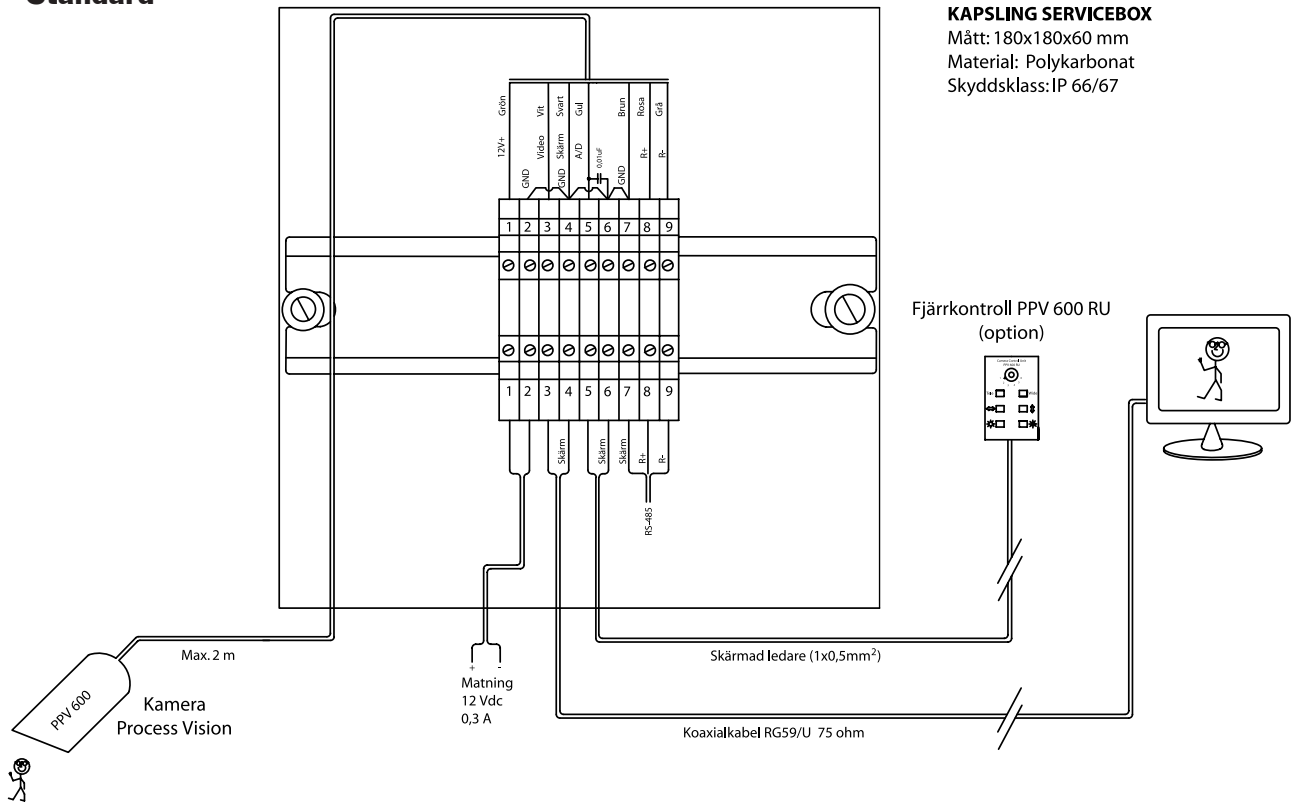
Fjärrkontroll PPV-600 RU

Som option kan en separat fjärrkontroll anslutas till serviceenheten PPV-600 SU, för styrning och kontroll av kamerabilden. Digital Panorering/Tiltning/3xZoom samt ljuskontroll(nivå DC Auto Iris) kan ske via tryckknappar. Upp till 6 kameror kan anslutas till PPV-600 RU.



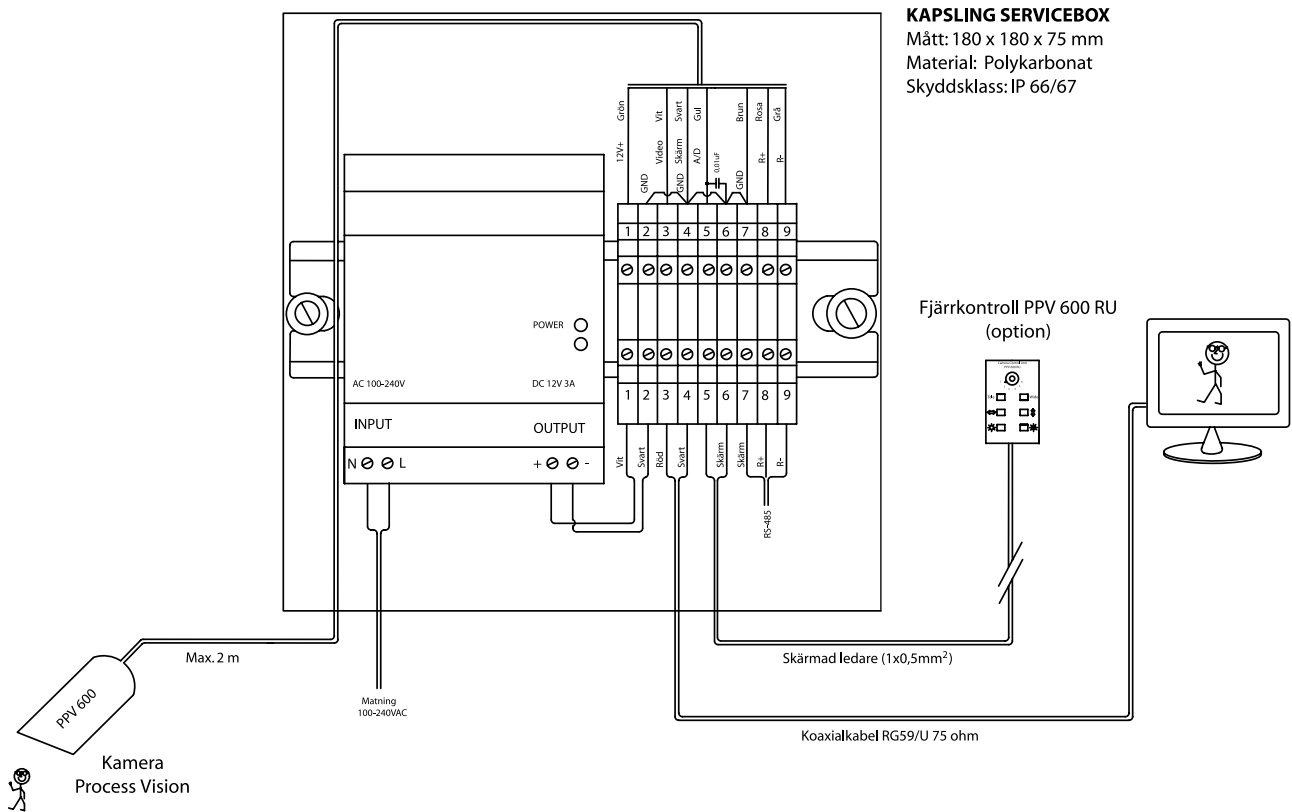
Serviceenhet PPV-600 SU

- Standard



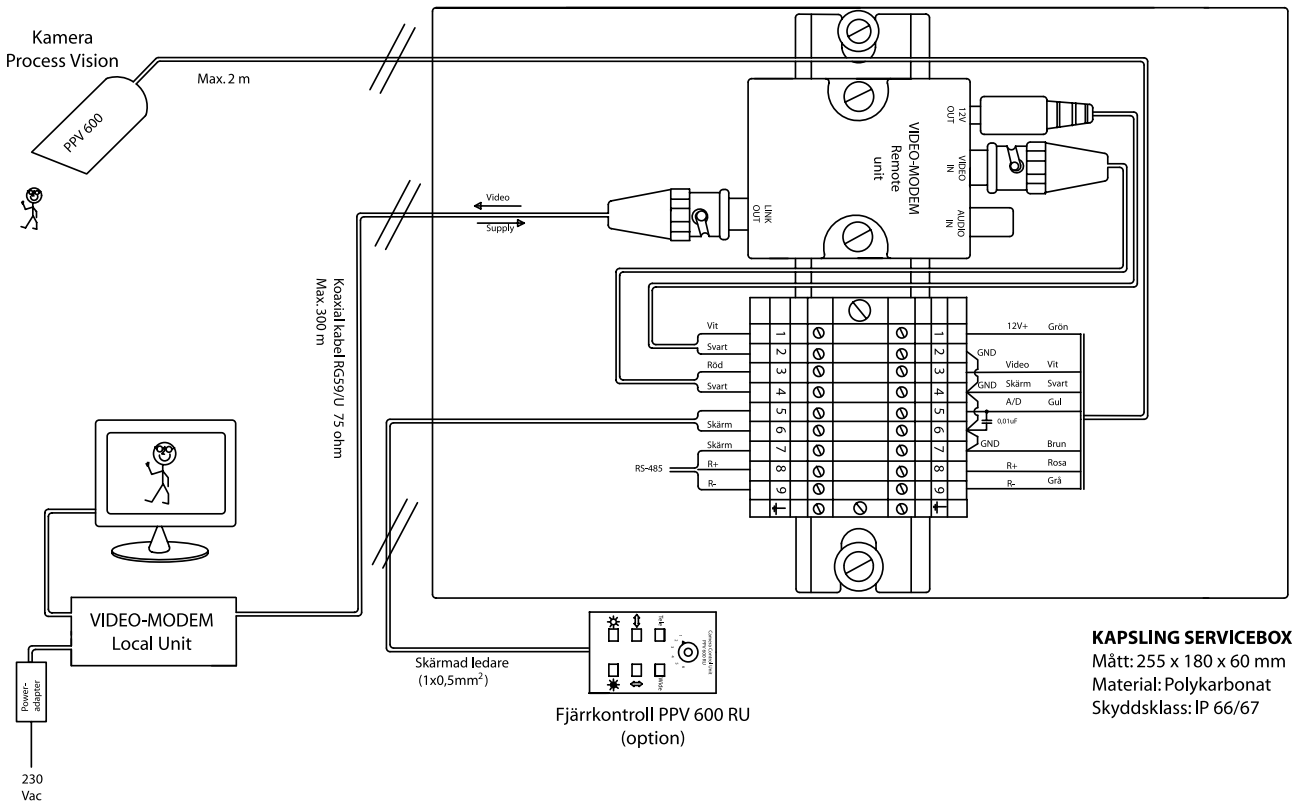
Serviceenhet PPV-600 SU

- Med inbyggd nätdel



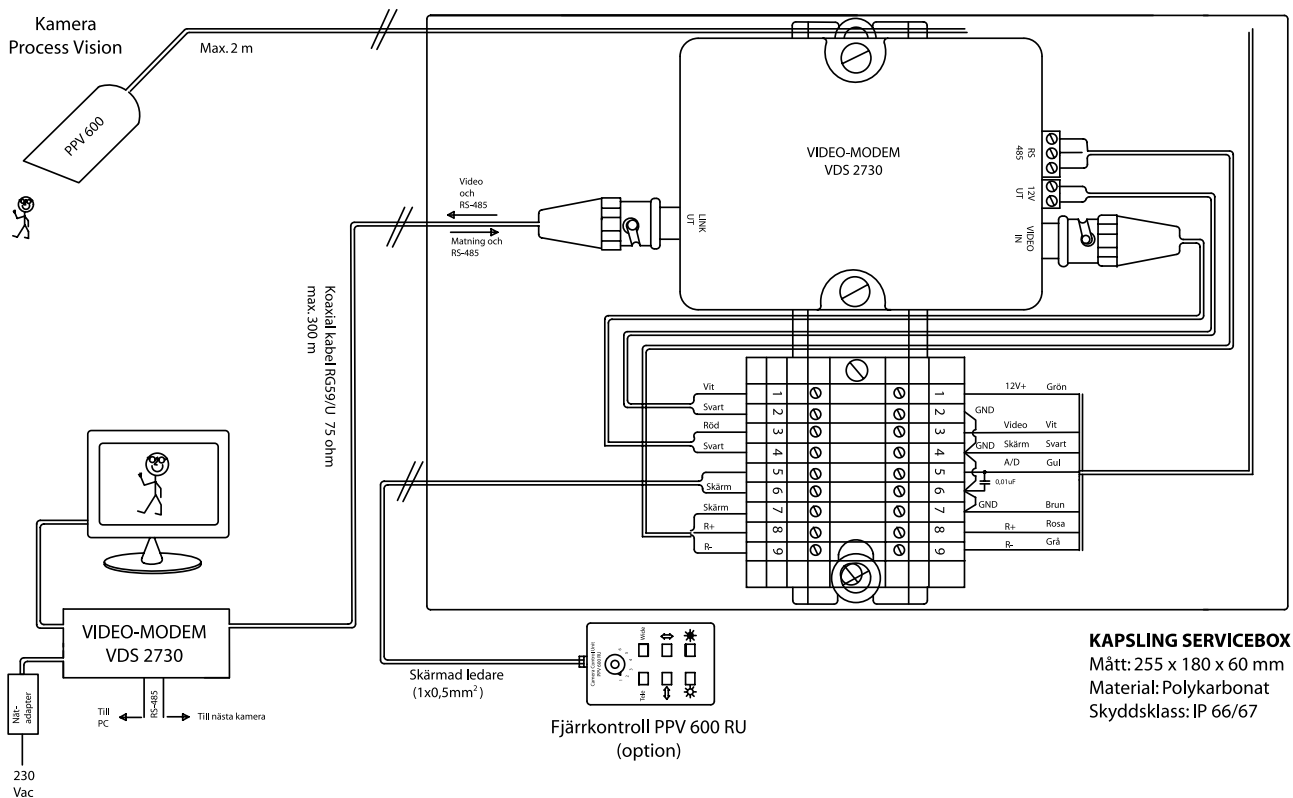
Serviceenhet PPV-600 SU

- Med inbyggt videomodem (video & matning)



Serviceenhet PPV-600 SU

- Med inbyggt videomodem (video, matning & RS485)



Teknisk specifikation - Kameramoduler och linser

| | PPV600 - Färgkamera | PPV600 - Svart/Vit kamera |
|---------------------------------|---|--|
| Bildelement | 1/3" CCD | 1/3" CCD |
| Skanningsfrekvens (H) | 15.625 KHz | 15.625 KHz |
| Skanningsfrekvens (V) | 50 Hz | 50 Hz |
| Effektiva pixels | 752(H) x 582(V) | 795(H) x 596(V) |
| Horisontell upplösning | 480 TV-linjer | 600-TV linjer |
| Elektronisk bländare | 1/50 – 1/100,000 sek | 1/50 – 1/120,000 sek |
| S/N-förhållande | Mer än 48 dB | Mer än 56 dB |
| Ljuskänslighet | 1,5 Lux @ F2.0 | 0,05 Lux @ F1.2 |
| Videoutgång | 1 Vp-p Komposit 75 ohm | 1 Vp-p Komposit 75 ohm |
| Digital zoom | 3 x | ----- |
| Fjärr- och lokalkontroll | RS-485 och knappdosa | ----- |
| Matningsspänning | 12 VDC, 180 mA (+/-10%) | 12 VDC, 90 mA (+/-10%) |
| Temp.-område, drift | -10 till 50° C, utan luftkylning | -10 till 45° C, utan luftkylning |
| Temp.-område, lagring | -20 till 60° C | -20 till 55° C |
| Luftfuktighet | 10 till 80% | 10 till 80% |
| | Linser till färgkamera | Linser till svart/vit kamera |
| Kameralins standard | Varifokal lins med/utan DC Autolris Board mount 1/3" | Fast boardlins utan Autolris Board mount 1/3" |
| Brännvidd | 3,5-8,0 mm, Bildfält (H)81,3-34,4° 6,0-15 mm, Bildfält (H)44,9-18° 9,0-22 mm, Bildfält (H)23,1-9,6° | 3,6 mm, Bildfält (H)78° 4,3 mm, Bildfält (H)58° 6,0 mm, Bildfält (H)44° 8,0 mm, Bildfält (H)32° 12,0 mm, Bildfält (H)17° |

Beställningsnyckel

Kamerahus

Bassystem

Med kylning/renblåsning

Bassystem dubbel kulle

Dubbel kulle med kylning/renblåsning

Bassystem

Med kylning/renblåsning

Bassystem

Bassystem dubbel kulle

Rörlängd anslutning kamerakapsling

Syrafast rör L = 500 mm

Syrafast rör L = 250 mm

Syrafast rör L = 100 mm

Syrafast rör L = 40 mm (endast PPV-62X)

Kameramoduler

Färgkamera

Svart-Vit kamera

Linser

Varifokal lins med Autolris 3,5-8,0 mm

Varifokal lins utan Autolris 3,5-8,0 mm

Varifokal lins med Autolris 6,0-15,0 mm

Varifokal lins utan Autolris 6,0-15,0 mm

Varifokal lins med Autolris 9,0-22,0 mm

Varifokal lins utan Autolris 9,0-22,0 mm

Fast lins 3,6 mm

Fast lins 4,3 mm

Fast lins 6,0 mm

Fast lins 8,0 mm

Fast lins 12,0 mm

Övriga, anges

Anslutningar

Direktkabel med anslutning för video & matning

Servicebox med 2 m kabel till kamera. Anslutning för matning 12 Vdc, video, RS485 och fjärrkontroll.

Servicebox med inbyggd nätdel och 2 m kabel till kamera. Anslutning för matning 100-240 Vac, video, RS485 och fjärrkontroll.

Servicebox med inbyggt videomodem och 2 m kabel till kamera. Anslutning för videomodem (matning & video), RS485 och fjärrkontroll.

Servicebox med inbyggt videomodem och 2 m kabel till kamera. Anslutning för videomodem (matning, video, RS485) och fjärrkontroll.

Övriga anslutningar, anges

Fjärrkontroll

Fjärrkontroll, digital Pan/Tilt/Zoom & ljus, 1-6 kameror

PPV-601
PPV-602
PPV-603
PPV-604

PPV-611
PPV-612

PPV-621
PPV-623

A
B
C
D

A
B

A*
B*
C*
D*
E*
F*
G**
H**
I**
J**
K**
X

A
B*
C*
D*
E*
X

A*

* Endast färgkamera

** Endast svart-vit kamera